

## Turbo mixers

### Turbo menger TBX130, voor puree, 1 snelheid

ARTIKEL \_\_\_\_\_

MODEL \_\_\_\_\_

NAAM \_\_\_\_\_

SIS \_\_\_\_\_

AIA \_\_\_\_\_



603291 (TBX130FP1V)

Turbo menger voor puree  
1 snelheid  
230/400V-50hz-3

### Omschrijving

#### Product Nr.

Verrijdbare turbomenger/liquidizer met één snelheid van 1600 tpm. De turbomenger kan toegepast worden voor het mengen, egaliseren en emulgeren van soepen en sauzen, en voor het maken van puree. Het apparaat met een verrijdbaar frame en een kantelbare arm met het motorblok en de bevestiging van een turbomenger opzetstuk. Standaard wordt een turbo opzetstuk voor puree meegeleverd. Geschikt voor 50 - 200 kg puree, voor kookketels 80 - 700 liter, met een minimale vloeistofdiepte van 260 mm. Werkhoogte mixerkop van 420 mm tot 560 mm, lengte staafmixer van 510 mm. Het frame, de kantelarm, de motor omkasting en het turbomenger opzetstuk van roestvrijstaal AISI304. Tweehandige bedieningsbeugel, achter op het motorblok geplaatst. Waterdicht bedieningspaneel met tiptoetsen voor aan/uit en tijdstelling met digitaal display, tijdsinstelling tot 59 minuten. Het bedieningspaneel is achter op het motorblok geplaatst bij de bedieningsbeugel. Poly V-snaar aandrijving van de turbo mixer. Turbomenger opzetstuk met roestvrijstalen buis, aandrijfas en de mengkop zijn zonder gereedschap te verwisselen. De mengkop heeft een aanzuigkop met beschermring, messen en een uitwerper. Alle delen van de mengkop zijn zonder gereedschap uitneembaar voor eenvoudige reiniging. De kantelarm is in hoogte verstelbaar voor de juiste werkhoogte. Beveiligd tegen ingebruikstelling buiten de werkhoogte (tussen de 350 en 900 mm hoog). De aandrijfmotor is beveiligd tegen oververhitting. Nulspanning beveiliging. Elektra kabel zonder steker. IP23 beschermd en waterdicht. Onderstel met duwbeugel, 2 vaste en 2 geremde zwenkwielen.

Goedkeuring: \_\_\_\_\_

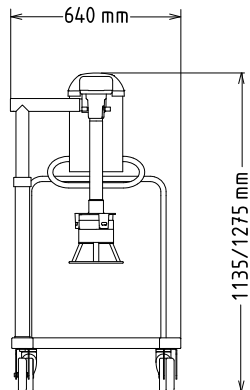
### Uitvoering

- Geschikt voor maximaal 700 liter vloeistof of maximaal 200 kg aardappelen.
- Turbomenger voor het mengen, reduceren en emulgeren van groentesoep en vissoep, fruit-, groente- en aardappelpuree, dunne deegsoorten en sauzen, direct in de kookketel.
- De turbo menger is gemonteerd op een verrijdbaar roestvrijstalen onderstel en is in hoogte verstelbaar.
- De mixerbuis is zonder gereedschap eenvoudig te verwijderen en kan in losse delen worden gedemonteerd: buis, as, lager en rotor.
- De turbine versnelt de stroming van de vloeistof over de waaier voor een grotere opbrengst en fijnere maling.
- Een veiligheidsvoorziening zorgt dat de machine alleen kan starten als het in de werkstand staat.
- Voorzien van een beschermring om de snijkop af te schermen.

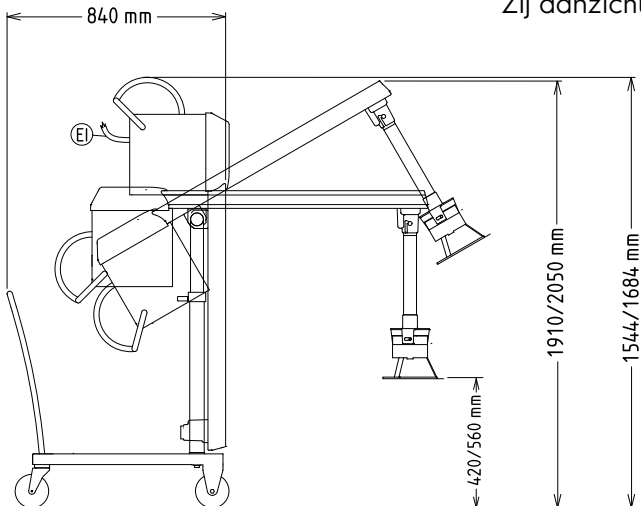
### Constructie

- Volledig vervaardigd van roestvrijstaal voor maximale duurzaamheid.
- IP65 waterdicht bedieningspaneel met tiptoetsen.
- Vermogen van 1500 Watt.
- 1 snelheid: 1600 toeren per minuut.

Front aanzicht

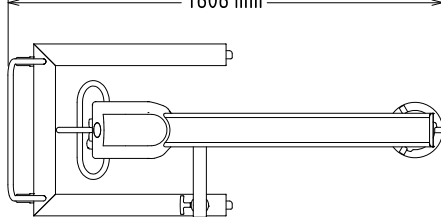


Zij aanzicht



EI = Elektrische aansluiting

Boven aanzicht


**Elektra**
**Voltage**

603291 (TBX130FP1V)	220-240/380-415 V/3 ph/50 Hz
<b>Elektrisch max. vermogen</b>	1.5 kW
<b>Stekker type</b>	Kabel zonder stekker

**Capaciteit**

<b>Capaciteit (max.)</b>	700 Liter
--------------------------	-----------

**Algemene gegevens**

<b>Externe afmetingen, lengte</b>	689 mm
<b>Externe afmetingen, breedte</b>	1600 mm
<b>Externe afmetingen, hoogte</b>	1278 mm
<b>Gewicht, netto (kg)</b>	90
<b>Waterdichtheid index</b>	IP23
<b>Aantal snelheden</b>	1
<b>Rotatie snelheid</b>	1600 tpm

**Meegeleverde accessoires**

- 1 stuks OPZETSTUK voor PUREE, voor TBX130 PNC 653485

**Optionele accessoires**

- OPZETSTUK voor romige producten, voor TBX130 PNC 650136
- OPZETSTUK voor SOEP, voor TBX130 PNC 653484
- OPZETSTUK voor PUREE, voor TBX130 PNC 653485
- PUREE SET voor soep opzetstuk, voor TBX130 PNC 653502
- VISSOEP ROOSTER, openingen Ø19 mm, voor soep opzetstuk van TBX Pro turbomenger PNC 653507
- SPECIALE UITWERPER voor soepmenger opzetstuk, voor gebruik in een braadpan, voor TBX120 PNC 653520
- OPZETSTUK voor SOEP, voor TBX Pro turbomenger, zonder aandrijfbuis, voor braadpan, minimale productdiepte van 200 mm PNC 653521